



**49**

**CATALOGO PARTI DI RICAMBIO  
SPARE PARTS CATALOGUE  
CATALOGUE PIECES DETACHEES  
ERSATZTEILKATALOG  
CATALOGO DE PIEZAS DE RECAMBIO**

**1995**

**MDR49U**

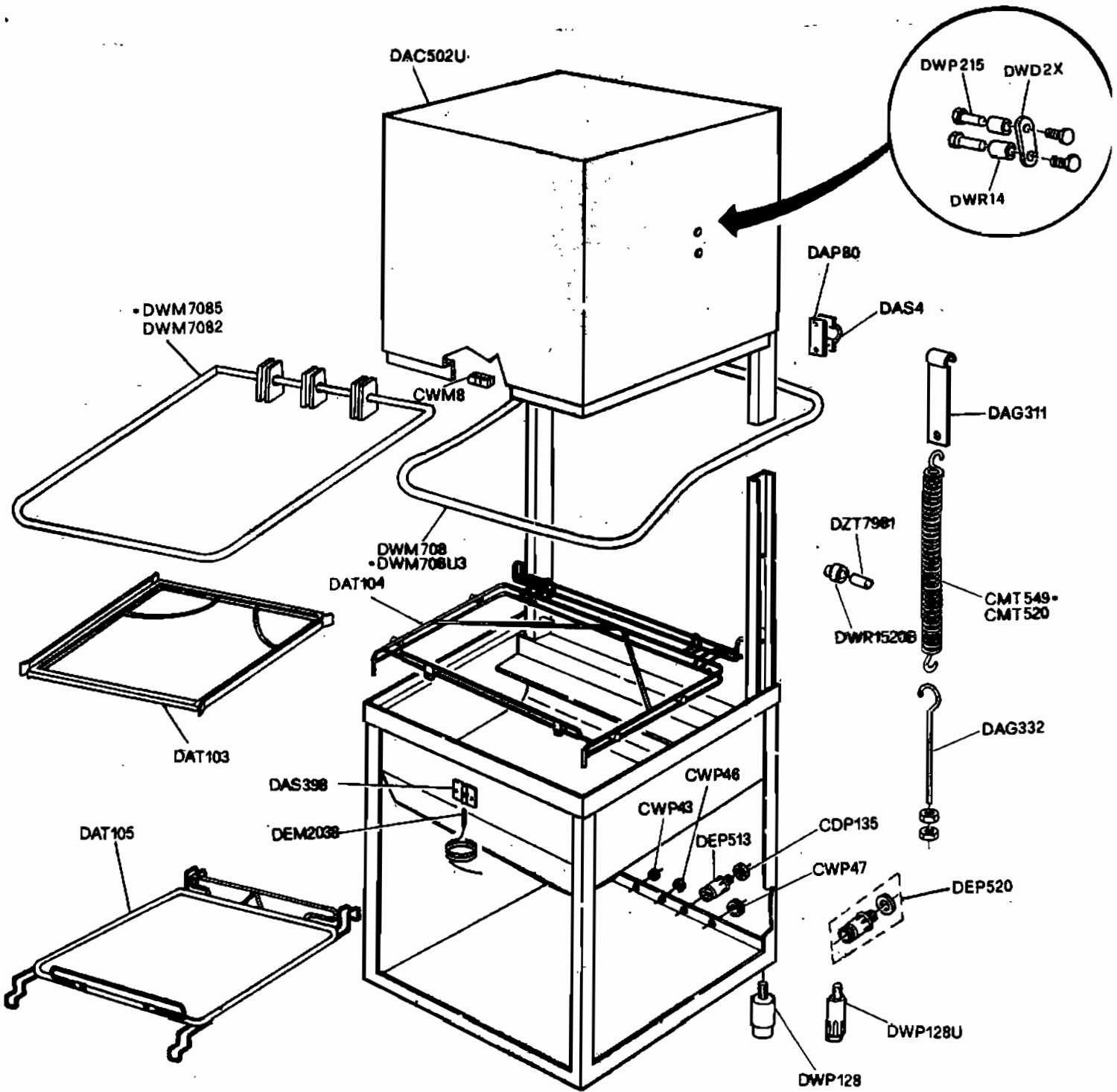
**Tav. 1** - Carrozzeria  
**Tav. 2** - Pannelli laterali  
**Tav. 3** - Impianto elettrico  
**Tav. 3A** - Impianto elettrico  
**Tav. 4** - Componenti in vasca  
**Tav. 5** - Alimentazione  
**Tav. 6** - Gr. lavaggio  
**Tav. 7** - Lance lavaggio - Risciacquo  
**Tav. 8** - Pompa lavaggio

**Tab. 1** - Machine body  
**Tab. 2** - Side panels  
**Tab. 3** - Electrical components  
**Tab. 3A** - Electrical components  
**Tab. 4** - Components in the tank  
**Tab. 5** - Feed  
**Tab. 6** - Washing  
**Tab. 7** - Wash arms - Rinsing  
**Tab. 8** - Wash pump

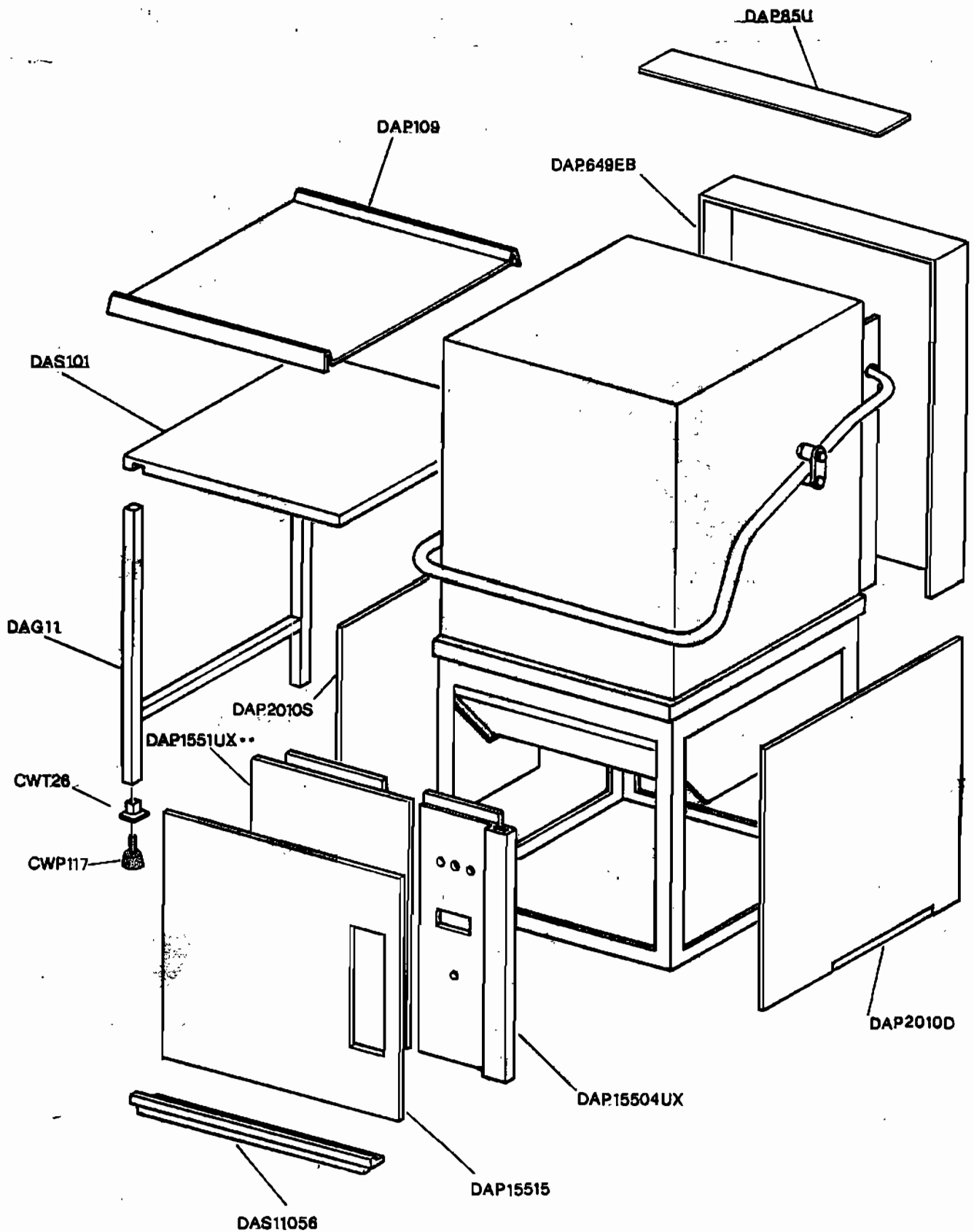
**Tab. 1** - Carroceria  
**Tab. 2** - Paneles laterales  
**Tab. 3** - Instalación eléctrica  
**Tab. 3A** - Instalación eléctrica  
**Tab. 4** - Componentes en cuba  
**Tab. 5** - Alimentación  
**Tab. 6** - Lavado  
**Tab. 7** - Lances lavages - Enjuague  
**Tab. 8** - Bomba lavado

**Tab. 1** - Carrosserie  
**Tab. 2** - Panneaux latéraux  
**Tab. 3** - Installation électrique  
**Tab. 3A** - Installation électrique  
**Tab. 4** - Composants de cuve  
**Tab. 5** - Alimentation  
**Tab. 6** - Lavage  
**Tab. 7** - Rampes de lavage - Rinçage  
**Tab. 8** - Pompe lavage

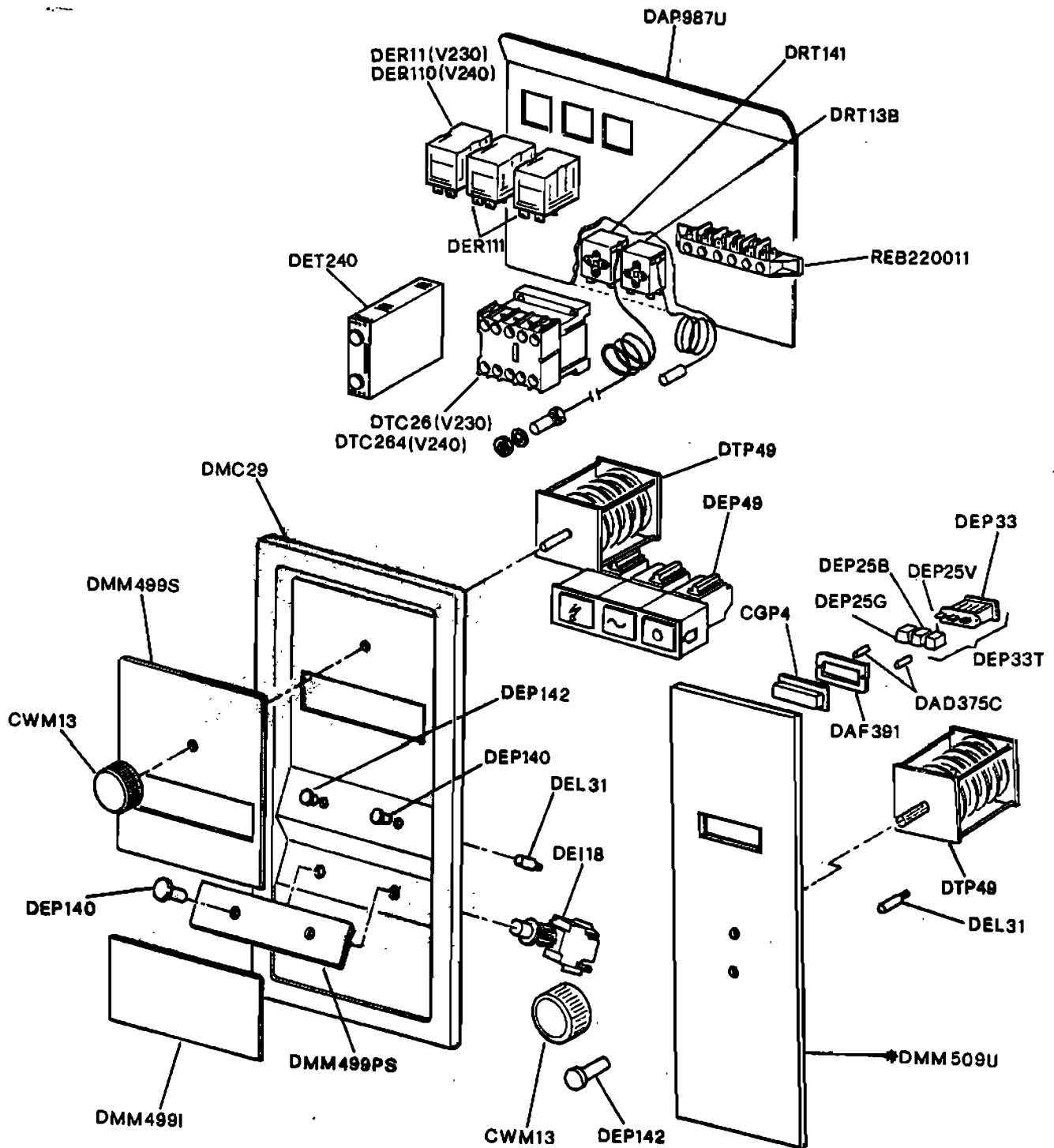
**Taf. 1** - Verkleidung  
**Taf. 2** - Seitenwände  
**Taf. 3** - Elektrische Anlage  
**Taf. 3A** - Elektrische Anlage  
**Taf. 4** - Bauteile im Waschtank  
**Taf. 5** - Wasser Versorgung  
**Taf. 6** - Spülung  
**Taf. 7** - Spuelarme - Klarspülung  
**Taf. 8** - Spülpumpe



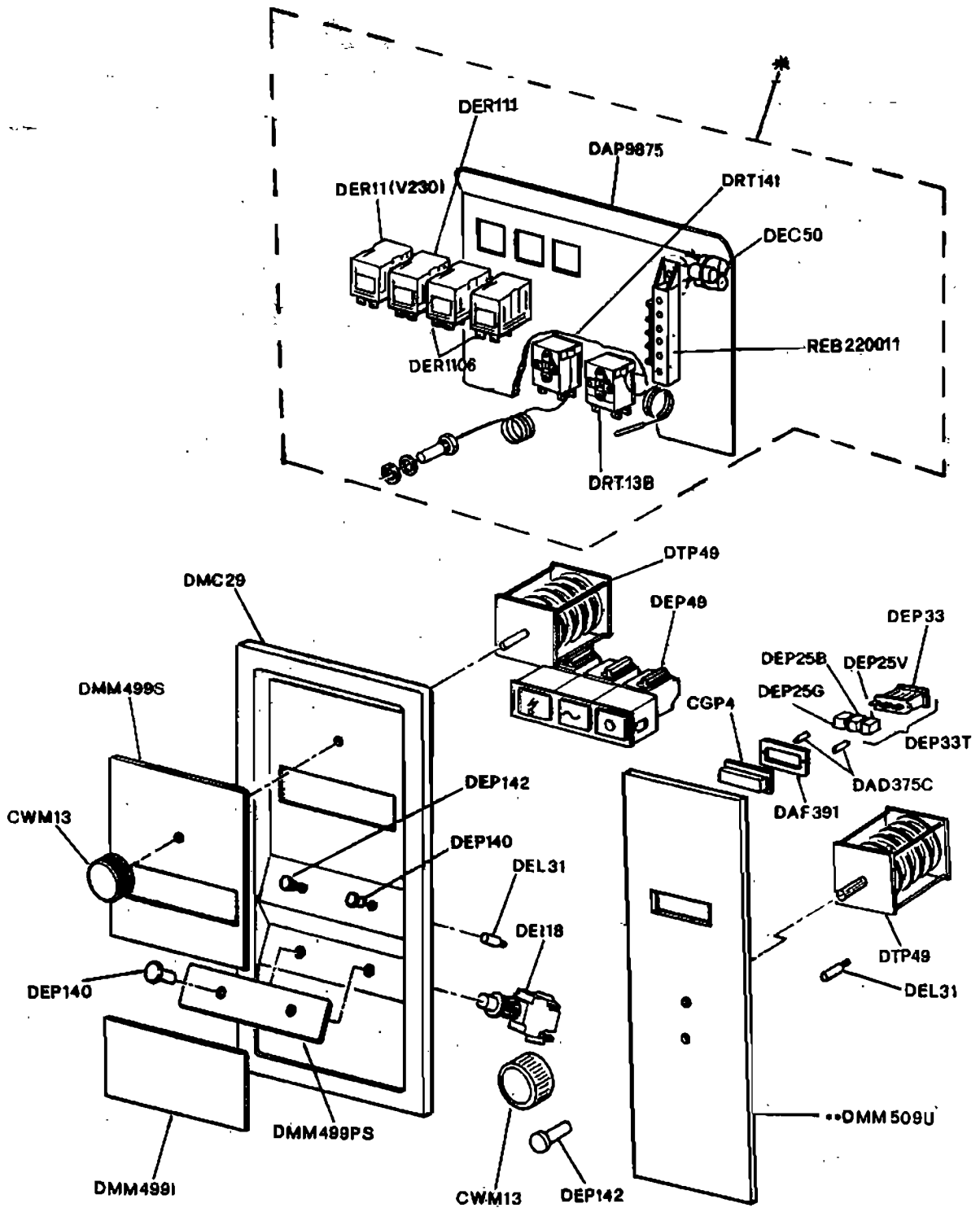
\* Da matricola 49570  
 According to matricola 49570  
 Selon la matricule 49570  
 Según la matrícula 49570  
 Nach der Matrikel 49570



\*\* Controllare la scheda allegata  
Check the enclosed card  
Contrôler la fiche correspondante  
Das beiliegende Blatt überprüfen  
Controlar la ficha adjunta



\* Controllare la scheda allegata  
 Check the enclosed card  
 Contrôler la fiche correspondante  
 Das beiliegende Blatt überprüfen  
 Controlar la ficha adjunta



\* Da matricola 49570  
 According to matricola 49570  
 Selon la matricule 49570  
 Según la matrícula 49570  
 Nach der Matrikel 49570

\*\* Controllare la scheda allegata  
 Check the enclosed card  
 Contrôler la fiche correspondante  
 Das beiliegende Blatt überprüfen  
 Controlar la ficha adjunta

